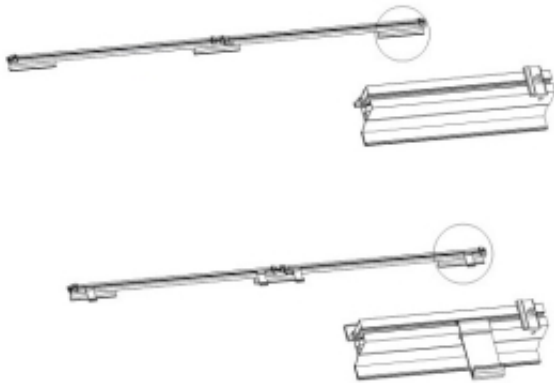


Link do produktu: <https://24hydromet.pl/uchwyt-ks2100-2b-t300u301-uchwyt-na-dach-nachylony-od-30-trapez-t300-p-29618.html>



Uchwyt KS2100-2B-T300.U301 Uchwyt na dach nachylony od 30° - trapez T300

Cena brutto	405,91 zł
Cena netto	330,01 zł
Numer katalogowy	342122295
Kod producenta	HSM221UT30
Kod EAN	5902023523748

Opis produktu

Nazwa produktu

Uchwyt/KS21002BT300.U301 - uchwyt na dach nachylony od 30°, trapez T300

Opis produktu

Uchwyt KS21002BT300.U301 to element montażowy przeznaczony do instalacji kolektorów słonecznych lub paneli fotowoltaicznych na dachach o nachyleniu od 30°, pokrytych blachą trapezową typu T300. Konstrukcja uchwyty została zaprojektowana z myślą o maksymalnej stabilności oraz szybkim i bezproblemowym montażu. Wysoka jakość materiałów oraz dopracowana geometria sprawiają, że produkt doskonale sprawdza się zarówno w warunkach domowych, jak i przemysłowych.

Uchwyt stanowi integralną część systemu KS2100 i jest w pełni kompatybilny z innymi jego komponentami. Solidne wykonanie gwarantuje długotrwałą odporność na obciążenia wiatrowe i śniegowe oraz zapewnia trwałość w warunkach zewnętrznych.

Najważniejsze cechy produktu

- Przeznaczony do dachów z nachyleniem od 30°
- Kompatybilny z pokryciem trapezowym T300
- Wykonany z wytrzymałych materiałów odpornych na korozję
- Umożliwia szybki i trwały montaż instalacji solarnej
- Stabilna konstrukcja zapewniająca bezpieczne mocowanie kolektorów lub paneli
- Element systemu KS2100 - gwarancja pełnej zgodności z pozostałymi komponentami

Dane techniczne

Materiał: aluminium anodowane, stal nierdzewna

Typ dachu: trapezowy T300

Kąt nachylenia dachu: od 30°

Zastosowanie: systemy solarne i fotowoltaiczne

Kompatybilność: system KS2100 - wersja 2B

Montaż: mechaniczny, przy użyciu śrub i wsporników systemowych

Odporność: na czynniki atmosferyczne, obciążenia mechaniczne (wiatr, śnieg)