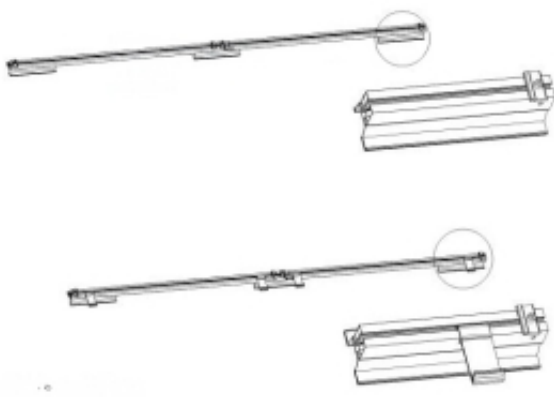


Link do produktu: <https://24hydromet.pl/uchwyt-ks2100-3-t300u302-uchwyt-na-dach-nachylony-od-30-trapez-t300-hewalex-p-29364.html>



Uchwyt KS2100-3-T300.U302 Uchwyt na dach nachylony od 30° - trapez T300 HEWALEX

Cena brutto	602,72 zł
Cena netto	490,02 zł
Numer katalogowy	320110076
Kod producenta	HSM321UT30
Kod EAN	5902023523755

Opis produktu

Nazwa produktu

Uchwyt KS21003T300.U302 do montażu paneli fotowoltaicznych na dachach o nachyleniu od 30° - profil trapezowy T300 (HEWALEX)

Opis produktu

Profesjonalny uchwyt montażowy stworzony z myślą o instalacjach fotowoltaicznych na dachach o kącie nachylenia od 30°. Dedykowany do profilu trapezowego T300. Wykonany z wysokiej jakości aluminium i stali nierdzewnej, co gwarantuje trwałość i odporność na korozję. Zapewnia stabilność i bezpieczeństwo montażu paneli nawet w wymagających warunkach pogodowych. Dzięki kompatybilności z systemami HEWALEX, montaż przebiega szybko i bezproblemowo, co minimalizuje czas realizacji inwestycji.

Najważniejsze cechy produktu

- Dedykowany do dachu o nachyleniu od 30° - optymalny do zastosowań na dachach stromych.
- Przeznaczony do profilu trapezowego T300 - idealne dopasowanie do konstrukcji HEWALEX.
- Wysokiej klasy materiały - aluminium anodowane i stal nierdzewna.
- Odporność na korozję i czynniki atmosferyczne - stabilność przez lata.
- Łatwy i szybki montaż - konstrukcja modułowa wspiera sprawny montaż bez skomplikowanej obróbki.
- Zabezpieczenia antypoślizgowe i antyzmęczeniowe - zwiększone bezpieczeństwo użytkownika.
- Estetyczny design - kompaktowy kształt nie zaburza linii dachu, nie wpływa na wygląd estetyczny.

Dane techniczne

Materiał: aluminium anodowane + elementy montażowe ze stali nierdzewnej

Typ dachu: trapez T300 (grubość blachy zgodna z systemem HEWALEX)

Kąt nachylenia: od 30°

Wymiary: dostosowane do standardowych paneli fotowoltaicznych

Maksymalne obciążenie wiatrem/ śniegiem: zgodne z normami HEWALEX dla danego kąta dachu

Montaż: zestaw zawiera śruby i elementy mocujące - kompatybilny z innymi komponentami systemu HEWALEX