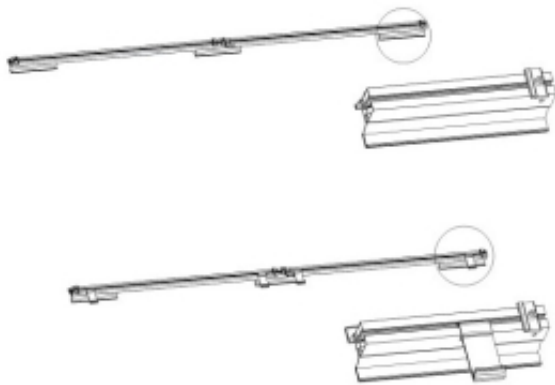


Link do produktu: <https://24hydromet.pl/uchwyt-ks2600-1b-t300u303-uchwyt-na-dach-nachylony-od-30-trapez-t300-hewalex-p-29526.html>



Uchwyt KS2600-1B-T300.U303 Uchwyt na dach nachylony od 30° - trapez T300 HEWALEX

Cena brutto	263,23 zł
Cena netto	214,01 zł
Numer katalogowy	338741991
Kod producenta	HSM126UT30B
Kod EAN	5902023524387

Opis produktu

Nazwa produktu

Uchwyt dachowy KS26001BT300/U303 - do dachów nachylonych powyżej 30° - trapez T300 HEWALEX HSM126UT30B

Opis produktu

Profesjonalny uchwyt dachowy przeznaczony do montażu konstrukcji na dachach pokrytych blachą trapezową typu T300. Zaprojektowany z myślą o dachach nachylonych pod kątem 30° i większym, model KS26001BT300/U303 oferuje wyjątkową stabilność i trwałość. Dzięki starannemu wykonaniu z aluminium i stalowych elementów ocynkowanych, łączy estetykę z odpornością na korozję i zmienne warunki atmosferyczne. Uchwyt HEWALEX HSM126UT30B umożliwia szybką i bezpieczną instalację paneli fotowoltaicznych lub innych konstrukcji nośnych bez ingerencji w hydroizolację dachu.

Najważniejsze cechy produktu

- Specjalistyczna konstrukcja kompatybilna z profilem trapezowym T300
- Przeznaczony do dachów o nachyleniu od 30° wzwyż
- Elementy nośne wykonane z wysokiej jakości aluminium oraz stali ocynkowanej
- Odporność na rdzę i trudne warunki pogodowe
- Prosty montaż wspólny z blachą trapezową, bez konieczności wiercenia w pokryciu wodoodpornym
- Estetyczny, czarny wykończenie pasujące do ciemnych pokryć dachowych

Dane techniczne

Materiał: korpus aluminiowy, śruby i mocowania stalowe ocynkowane
Kompatybilność: blacha trapezowa typu T300 HEWALEX
Kąt nachylenia dachu: e/30°
Wykończenie: czarny lakier proszkowy
Zastosowanie: montaż paneli fotowoltaicznych, konstrukcji nośnych na dachu
Waga jednostkowa: ok. 1,2/kg (zależna od wersji montażowej)
Zakres grubości blachy: typowe parametry dla profilu T300 (zgodny z wytycznymi producenta)

Uchwyt KS26001BT300/U303 zapewnia bezpieczne i efektywne mocowanie na dachach z blachy trapezowej T300 o kącie nachylenia od 30°. Solidna konstrukcja z aluminium i stali ocynkowanej gwarantuje trwałość, a estetyczne czarne wykończenie doskonale harmonizuje z nowoczesnymi pokryciami. Idealny wybór do profesjonalnych instalacji fotowoltaicznych i trwałych konstrukcji dachowych.